

TRIOM s.r.o.

- Manipulační technika
- Technologie, automatizace
- Strojírenská výroba

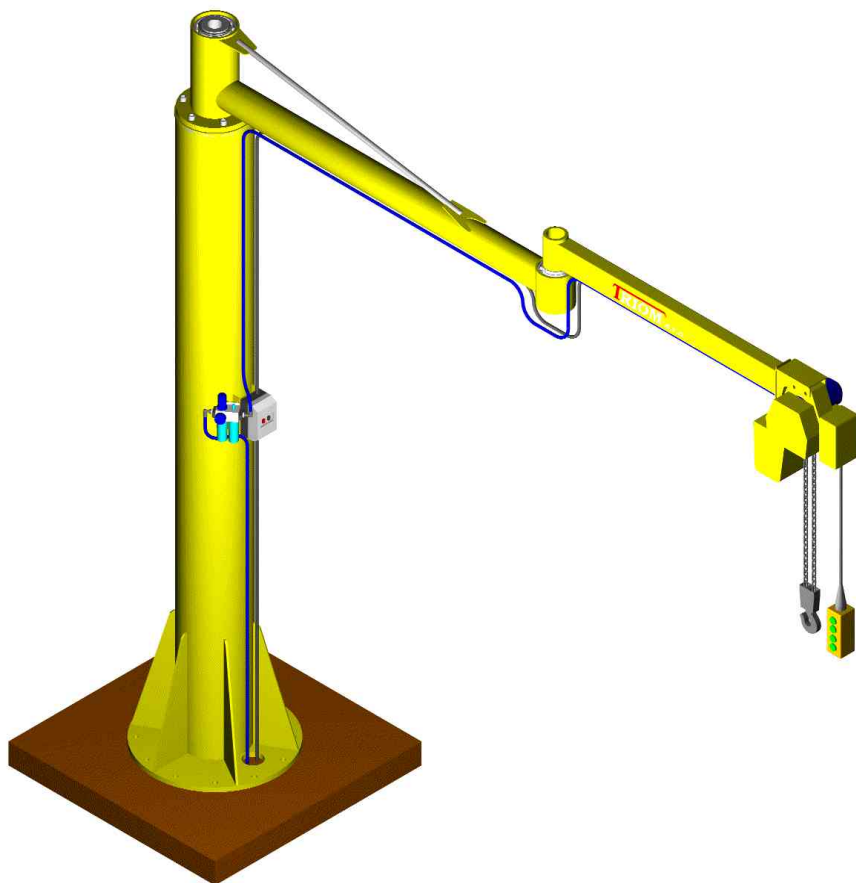
Triom spol. s r.o.
Martinská čtvrt' 1699
Frenštát pod Radhoštěm
744 01

tel: 556 836 126
mail: triom@triom.cz
<http://www.triom.cz>

KATALOG KLOUBOVÝCH MANIPULÁTORŮ



Kloubový manipulátor 2RM



Využití:

Manipulace s břemeny venku a uvnitř výrobních a skladových hal pomocí zavěšeného kladkostroje a účelových závěsů.

Výhody je malá setrvačná síla při přesouvání v horizontální rovině se snadnou manipulací ve stísněných prostorech, dosáhne za roh a má maximální využití zdvihu v prostorech s malou světlou výškou.

Technický popis základního provedení:

První otočné rameno kruhového průřezu je uloženo na hřídeli na kuličkových ložiskách a k sloupu manipulátoru je připevněno pomocí šroubů na výkyvném loži, které slouží pro vyvážení osy ramene tak, aby nedocházelo k samovolnému otáčení ramene. Druhé rameno je obdélníkového průřezu a je k prvnímu uloženo shora, nebo zespodu. Na konci druhého ramene je zavěšen kladkostroj. Obě ramena manipulátoru jsou vybavena třecí brzdou.

K zamezení protočení ramene o 360 stupňů nebo k vymezení pracovního prostoru slouží dorazy. Dosah ramen je maximálně 4500 mm.

Manipulátor lze umístit na sloup, stěnu nebo na stropní konstrukci haly.

Základní technické parametry:

Nosnost:	max. 350 kg
Dosah ramen:	max. 4500 mm
Označení:	2RM (nosnost) (vybavení) /(dosah)
Příklad:	2RM 250 E /3000

Vybavení:

E - Elektro-příslušenství 400 V s vypínačem a kabeláží
- Kladkostroj **GIS** nebo **Demag**

R - Bez elektrického vybavení např. ruční ovládání kladkostroje

P - Pneu-příslušenství s uzavíracím ventilem a úpravnou jednotkou stlačeného vzduchu

TRIOM s.r.o.

Kloubový manipulátor 2RM 80 E /3500
s elektrickým kladkostrojem DCM-Pro 1-80



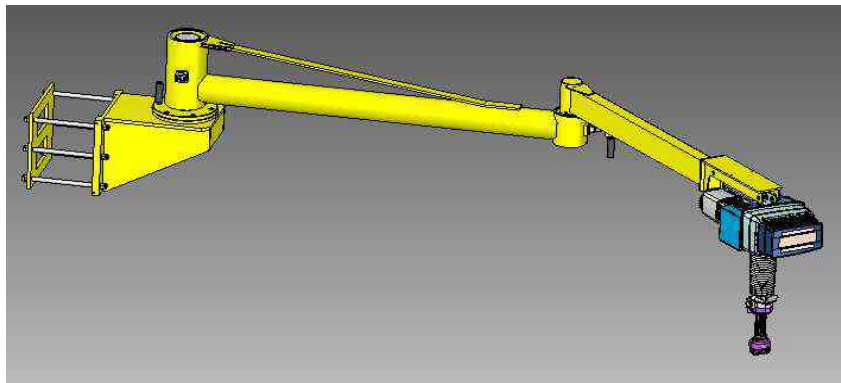
Uživatel:
Terex Material Handling s.r.o. pro Vesuvius, Třinec

termín realizace:
2017

počet kusů:
1 ks

TRIOM s.r.o.

**Kloubový manipulátor 2RM 80 E /3100 zavěšený
s elektrickým lanovým navijákem D-SH80**



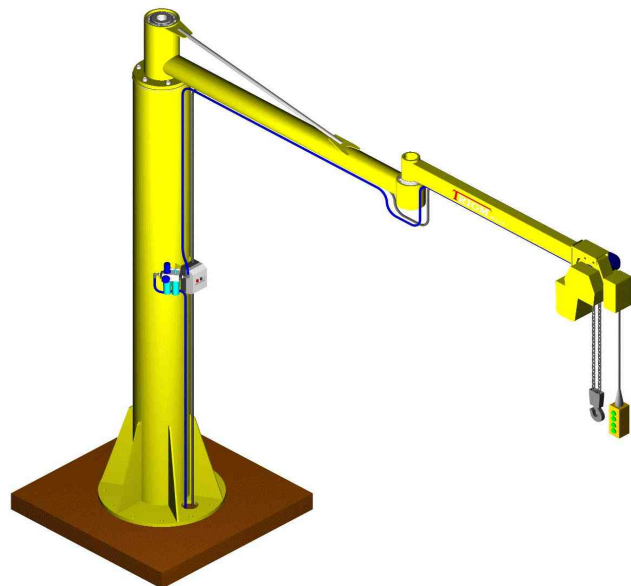
Uživatel:
Terex Material Handling s.r.o. pro Vesuvius, Třinec

termín realizace:
2017

počet kusů:
1 ks

TRIOM s.r.o.

Kloubový manipulátor 2RM 125 E /3500
s elektrickým kladkostrojem DEMAG DCM



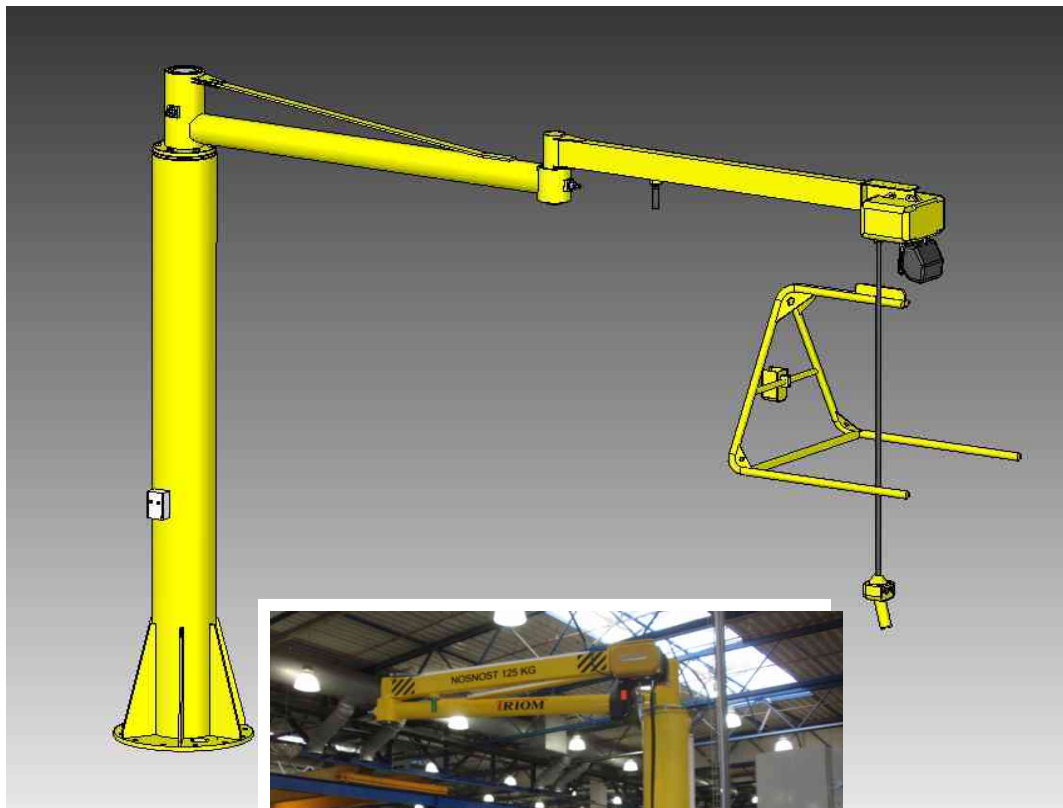
Uživatel:
Terex Material Handling s.r.o. pro NEMAK CR, Třinec

termín realizace:
2015

počet kusů:
1+1 ks

TRIOM s.r.o.

Kloubový manipulátor 2RM 125 E /3000
s elektrickým kladkostrojem a závěsným C-hákem

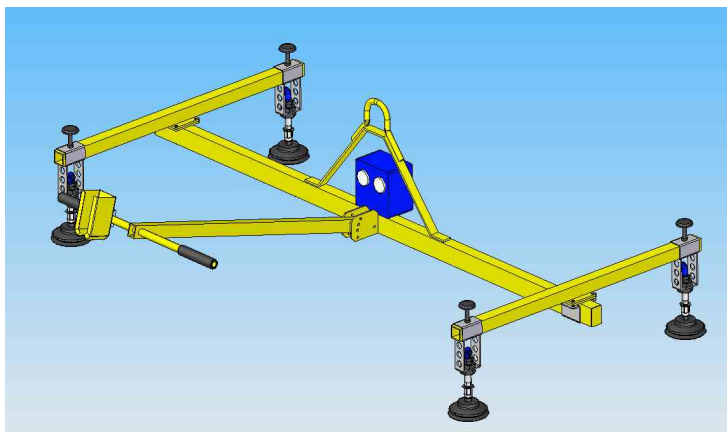
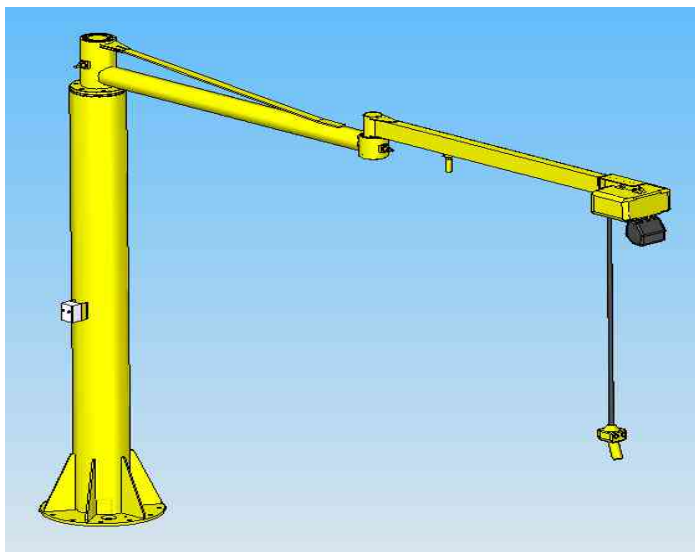


Uživatel:
Mahle Behr Ostrava s.r.o., Mošnov

termín realizace:
2014

počet kusů:
1 ks

Kloubový manipulátor 2RM 125 EP /3500
s el. kladkostrojem a vakuovým závěsným rámem



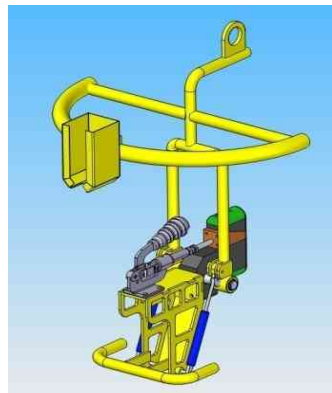
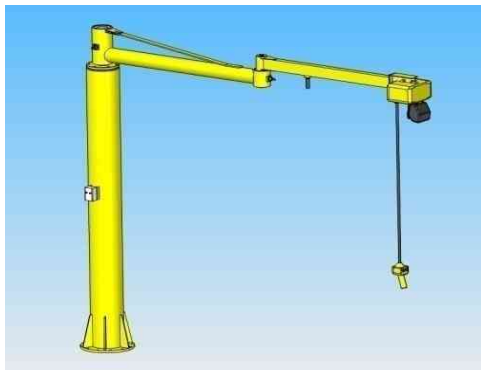
Uživatel:
Družstvo truhlářských služeb, Milenov

termín realizace:
2012

počet kusů:
1 ks

TRIOM s.r.o.

Kloubový manipulátor 2RM 125 E /3000
s elektrickým kladkostrojem a otočným závěsem



Uživatel:
Bosch Termotechnika, Albrechtice

termín realizace:
2011

počet kusů:
1 ks

TRIOM s.r.o.

Kloubový manipulátor 2RM 125 /3500



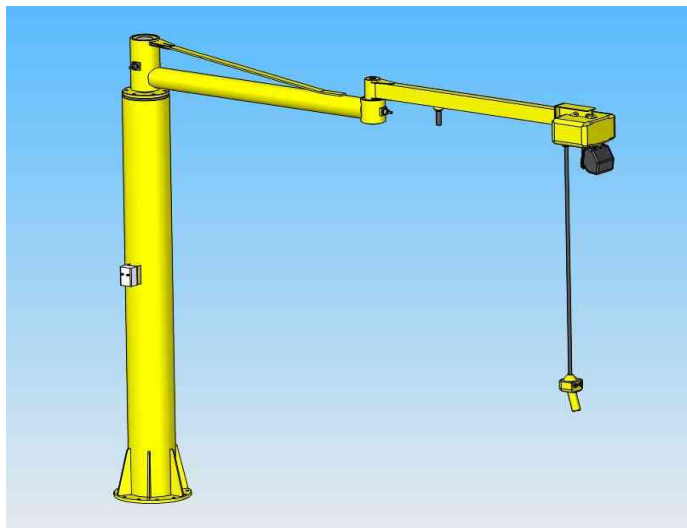
Uživatel:
Iveco Czech Republic a.s., Vysoké Mýto

termín realizace:
2007

počet kusů:
23 ks

TRIOM s.r.o.

Kloubový manipulátor 2RM 125 E /3000 s el. kladkostrojem



Uživatel:
TILL,s.r.o., Loštice



termín realizace:
2018

počet kusů:
1 ks

Kloubový manipulátor 2RM 125 E /2500 závěšený



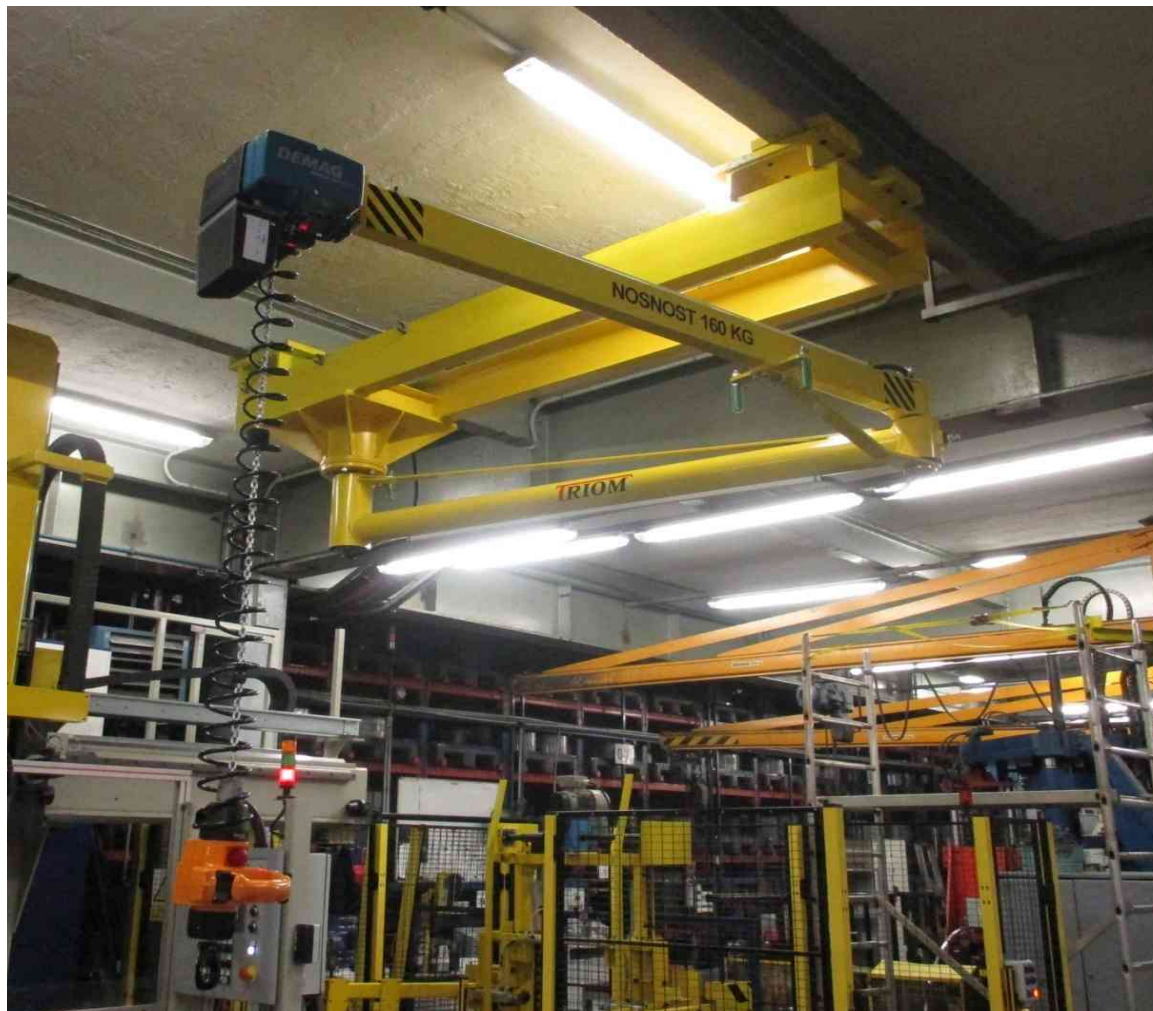
Uživatel:
Krnovské opravny a strojírny s.r.o., Krnov

termín realizace:
2017

počet kusů:
1 ks

TRIOM s.r.o.

**Kloubový manipulátor 2RM 160 E /4500 zavěšený
s elektrickým kladkostrojem**



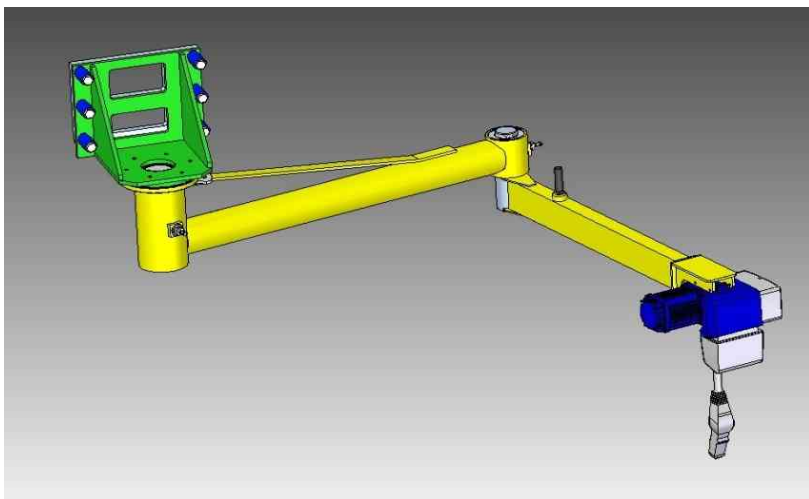
Uživatel:
Siemens s.r.o., Frenštát pod Radhoštěm

termín realizace:
2017

počet kusů:
1 ks

TRIOM s.r.o.

Kloubový manipulátor 2RM 200 E /2500
s elektrickým kladkostrojem



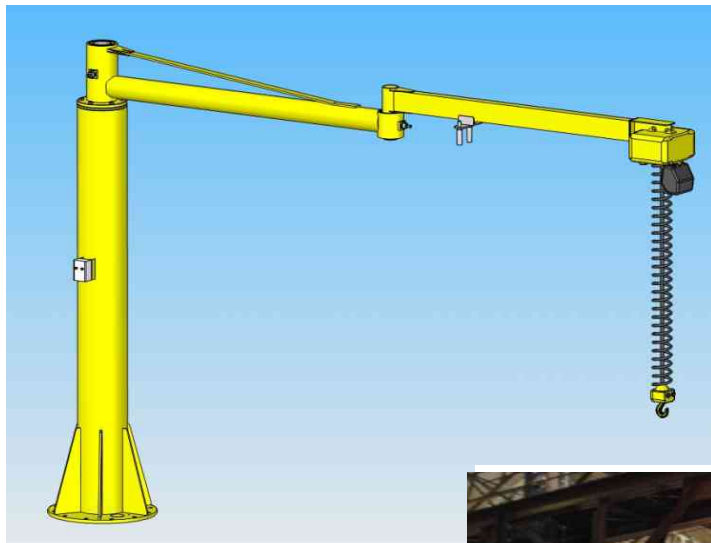
Uživatel:
DT Výhybkárna a strojírna a.s., Prostějov

termín realizace:
2014

počet kusů:
1 ks

TRIOM s.r.o.

Kloubový manipulátor 2RM 250 E /3500
s el. kladkostrojem s ovládáním u háku kladkostroje



Uživatel:
TAJMAC-ZPS a.s., Zlín Malenovice

termín realizace:
2016

počet kusů:
1 ks

TRIOM s.r.o.

Kloubový manipulátor 2RM 250 E /3500
s elektrickým kladkostrojem



Uživatel:
Hydroscand Service s.r.o., Odry
Taforge a.s., Kopřivnice

termín realizace:
2015
2015

počet kusů:
1 ks
1 ks

TRIOM s.r.o.

Kloubový manipulátor 2RM 250 E /3500
s elektrickým kladkostrojem



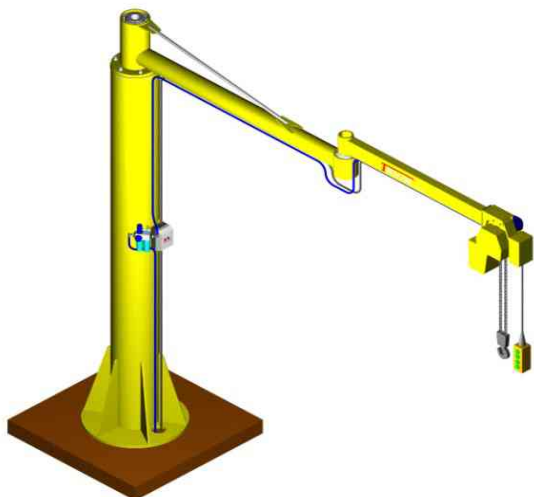
Uživatel:
Iveco Czech Republic a.s., Vysoké Mýto
RECUTECH s.r.o., Staré Hradiště

termín realizace:
2009
2013

počet kusů:
2 ks
1 ks

TRIOM s.r.o.

Kloubový manipulátor 2RM 250 E /3500
se závěsným hákem a rozpínacím závěsem



Uživatel:
Semperflex Optimit s.r.o., Odry



termín realizace:
2007, 2017



počet kusů:
1 + 2 ks

**Kloubový manipulátor 2RM 250 EP / 3500 s el. kladkostrojem
a pneumatickým závěsem hadic**



Uživatel:
Semperflex Optimit s.r.o., Odry

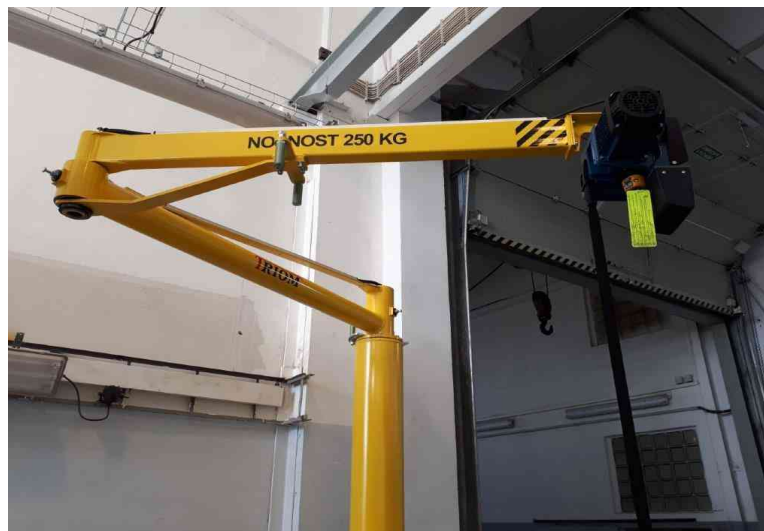


termín realizace:
2018

počet kusů:
1 ks

TRIOM s.r.o.

**Kloubový manipulátor 2RM 250 EP /3500 s el. kladkostrojem DC-Pro 5
a pneumatickým závěsem hadic**



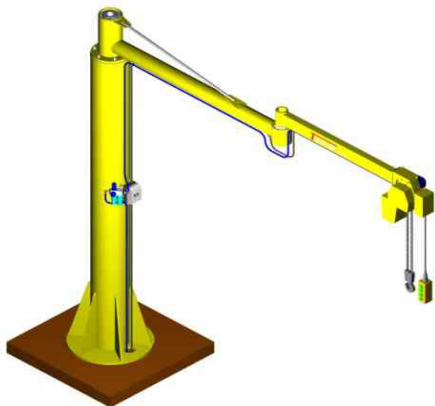
Uživatel:
Letiště Praha a.s., Praha

termín realizace:
2019

počet kusů:
1 ks

TRIOM s.r.o.

**Kloubový manipulátor 2RM 250 E /2500 zavěšený
s elektrickým kladkostrojem**



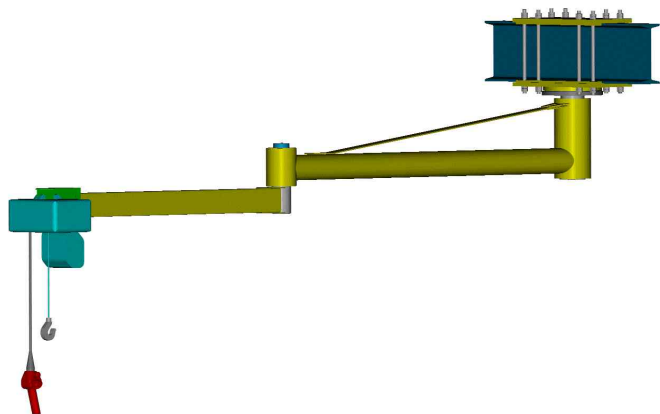
Uživatel:
Stori Mantel, Rožnov pod Radhoštěm

termín realizace:
2007

počet kusů:
1 ks

TRIOM s.r.o.

**Zavěšený kloubový manipulátor 2RM 250 E /3500 zavěšený
s elektrickým kladkostrojem**



Uživatel:
Prostějovské strojírný a.s., Prostějov

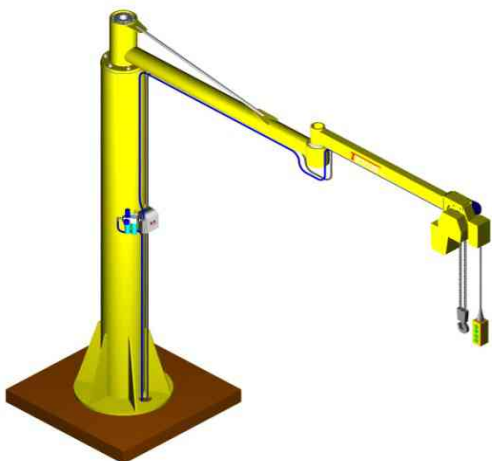


termín realizace:
2007

počet kusů:
1 ks

TRIOM s.r.o.

Dvouramenný manipulátor 2RM 250 EP /3500
s elektrickým kladkostrojem a se závěsným hákem



Uživatel:
Semperflex Optimit s.r.o., Odry



termín realizace:
2004, 2014

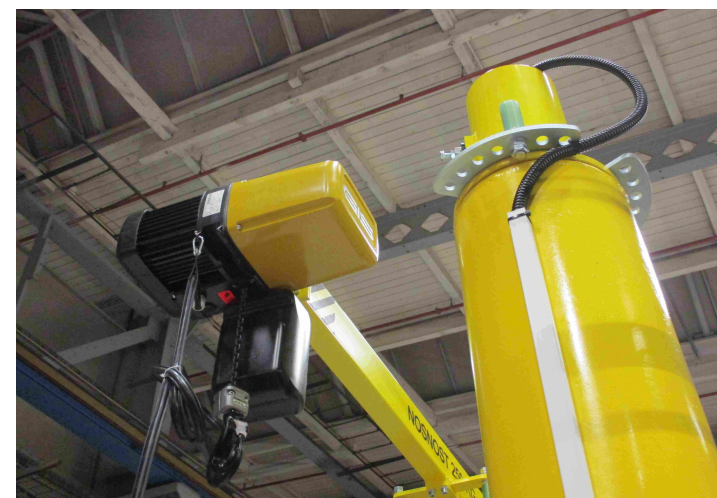
počet kusů:
3+2 ks

TRIOM s.r.o.

Dvouramenný manipulátor 2RM 250 E /3500
s elektrickým kladkostrojem



Uživatel:
IVECO Czech Republic a.s, Vysoké Mýto

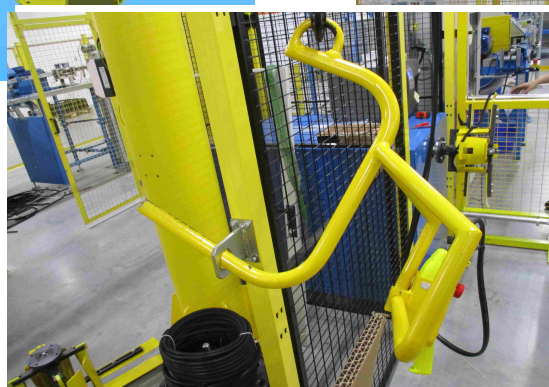


termín realizace:
2018, 2019

počet kusů:
3+2 ks

TRIOM s.r.o.

Kloubový manipulátor 2RM 250 EP /3500
s elektrickým kladkostrojem a se závěsným hákem

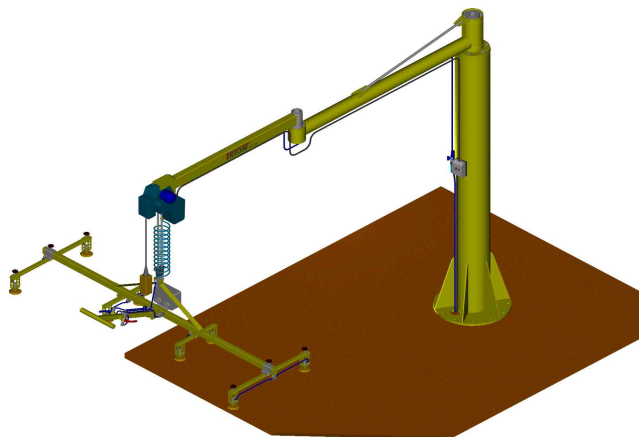


Uživatel:
Semperflex Optimit s.r.o., Odry

termín realizace:
2017, 2018

počet kusů:
2+3 ks

Kloubový manipulátor 2RM 250 EP /3500
s elektrickým kladkostrojem a s přísavným rámem VZR 250



Uživatel:
Matušík Josef s.r.o., Prostřední Bečva

termín realizace:
2003

počet kusů:
1 ks

TRIOM s.r.o.

**Kloubový manipulátor 2RM 350 E /3000
s elektrickým kladkostrojem**



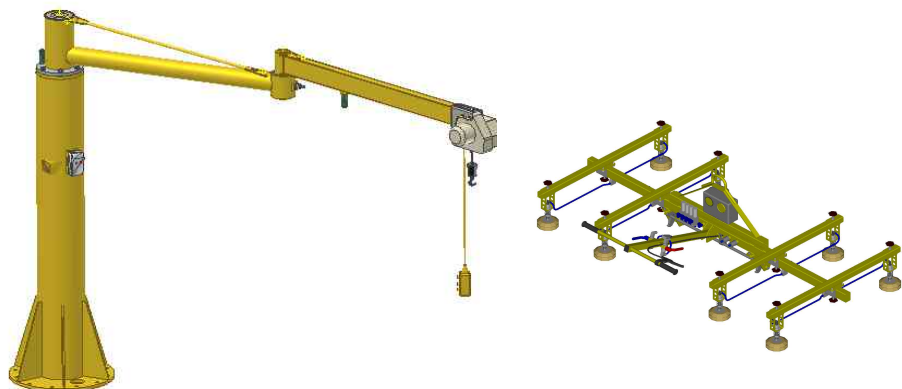
Uživatel:
Inpex pro Unikov s.r.o, Martin SR

termín realizace:
2014

počet kusů:
1 ks

TRIOM s.r.o.

Kloubový manipulátor 2RM 350 EP /4000
s elektrickým kladkostrojem a s přísavným rámem



Uživatel:
Hestego s.r.o., Vyškov

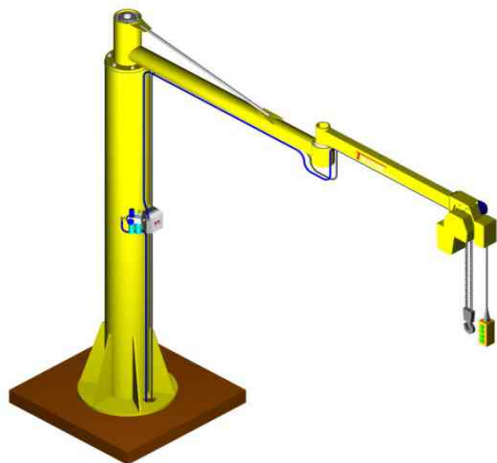


termín realizace:
2008

počet kusů:
1 ks

TRIOM s.r.o.

Dvouramenný manipulátor 2RM 350 EP /3500
s el. kladkostrojem a s přísavným rámem VZR 300 P



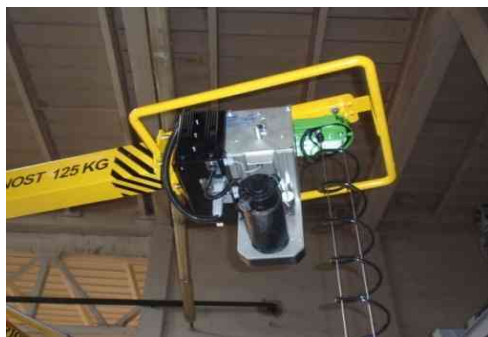
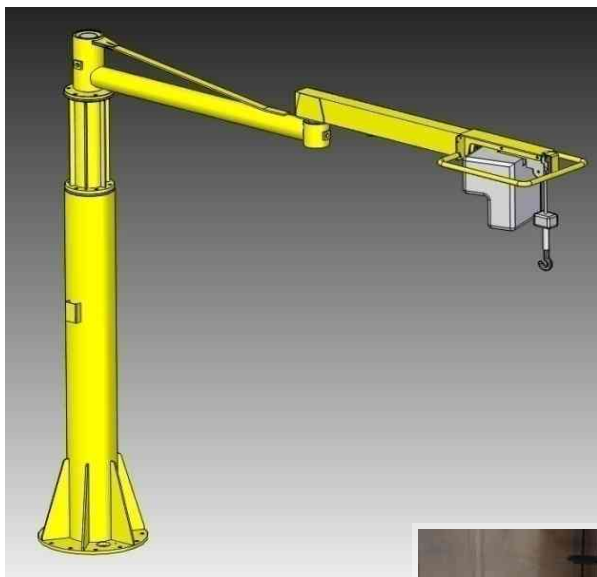
Uživatel:
Lasmetal s.r.o., Vyškov



termín realizace:
2007

počet kusů:
2 ks

Dvouramenný manipulátor 2RM 125 E /3200
s elektrickým balancérem LIFTRONIC EASY E 125



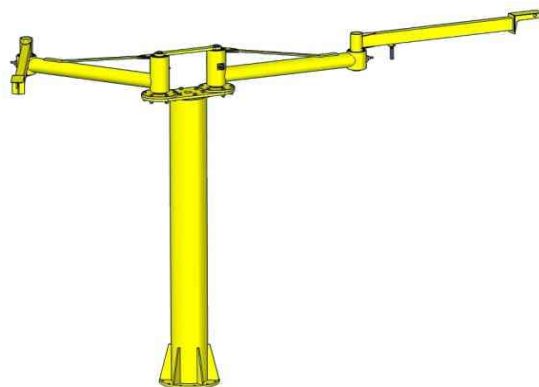
Uživatel:
Surfin s.r.o. pro Transroll, Lednice

termín realizace:
2015

počet kusů:
2 ks

TRIOM s.r.o.

Dvojitý dvouramenný manipulátor 2x2RM 125 R /2500



Uživatel:
Remak a.s., Rožnov pod Radhoštěm

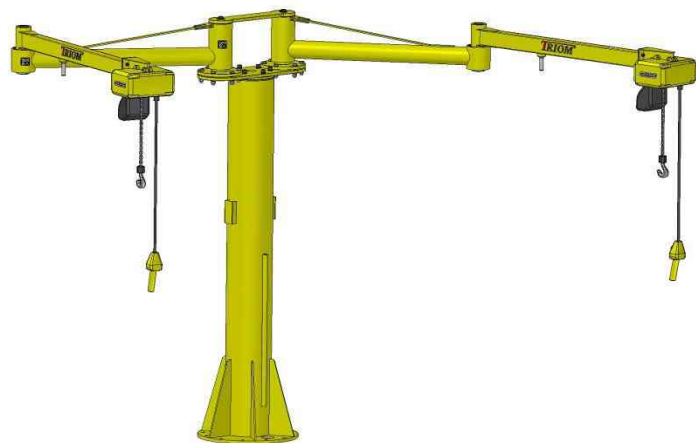


termín realizace:
2010

počet kusů:
2 ks

TRIOM s.r.o.

**Dvojitý dvouramenný manipulátor 2x2RM 250 E /3000
s elektrickými kladkostroji**



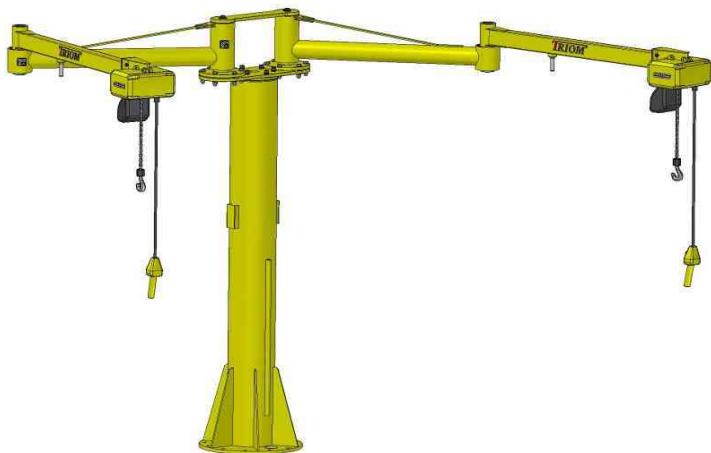
Uživatel:
Fa Graziano Trasmissioni Czech s.r.o, Červený Kostelec

termín realizace:
2008

počet kusů:
2 ks

TRIOM s.r.o.

Dvojitý dvouramenný manipulátor 2x2RM 250 EP /3000
s elektrickými kladkostroji a rozpínacími závěsy



Uživatel:
Semperflex Optimit s.r.o., Odry



termín realizace:
2007

počet kusů:
1 ks